



by HARMAN®

HARMAN DA AMAZÔNIA INDÚSTRIA
ELETRÔNICA E PARTICIPAÇÕES LTDA.
Av. Cupiuba, nº 401, Lote 3 77/1
Bairro Distrito Industrial - Manaus - AM
CEP: 69075-060
CNPJ: 07.703.111/0001-03
Atendimento Técnico
0800-514161
www.harmandobrasil.com.br

Indústria Brasileira

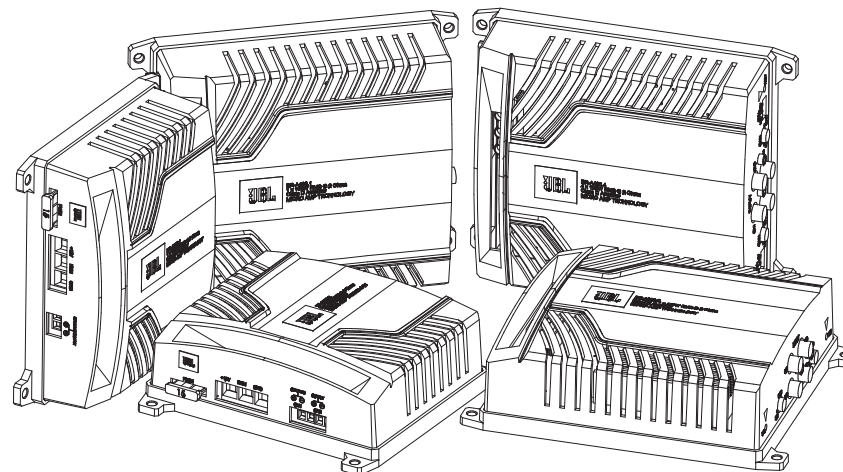
PRODUZIDO NO
PÓLO INDUSTRIAL
DE MANAUS



CONHEÇA A AMAZÔNIA



BR-A150.1/BR-A300.2/BR-A300.3/BR-A400.1/BR-A400.4 Amplificadores de potência



MANUAL DO USUÁRIO

SUMÁRIO

Informações importantes.....	2
Avisos e dicas de instalação.....	3
Montagem do amplificador.....	4
Condições de aterramento e energia.....	5
Exemplos de associações de alto-falantes e suas impedâncias.....	7
Exemplos de aplicação.....	8
Funcionamento em 1 canal.....	9
Funcionamento em 2 canais.....	10
Funcionamento em 3 canais (BR-A300.3).....	11
Funcionamento em 3 canais (BR-A400.4).....	12
Funcionamento em 4 canais.....	13
Controles e indicadores luminosos (LED).....	14
Configuração dos filtros e conexões de entrada por aplicação.....	15
Especificações.....	16
Certificado e termos de garantia.....	17

CERTIFICADO E TERMOS DE GARANTIA

Nome do proprietário													
Endereço										CEP			
										-			
Bairro					Cidade					UF			
Revendedor Autorizado										DDD		Telefone	
												-	
Nº da Nota Fiscal					Equipamento Adquirido					Data			
										-			
										-			

SERIAL Nº

Este produto foi cuidadosamente avaliado em todas as etapas do processo de fabricação. Na ocorrência de alguma falha na fabricação ou no material empregado, o defeito será examinado pela assistência técnica da sua região. A garantia é destinada ao comprador/usuário do produto mediante apresentação da Nota Fiscal de compra no ato da solicitação da garantia. O período da garantia tem duração de 01 (um) ano a partir da data da compra conforme Nota Fiscal.

Condições para Garantia: Será concedida somente se o produto for instalado por profissional especializado. A garantia dá cobertura a todos os componentes que apresentarem falhas de fabricação, dentro da vigência do prazo de garantia.

A garantia será cancelada quando: Se, ao utilizar o equipamento, não forem observadas as instruções e advertências contidas no manual do usuário; se o defeito for provocado por: equipamentos externos defeituosos ou incompatíveis tecnicamente conectados ao produto; variação da tensão de alimentação, ligação em tensão não indicada ou descargas atmosféricas (raios); exposição à umidade, poeira, luz solar e salinidades excessivas; se o produto sofrer avarias provenientes de queda; se o número de série que identifica o produto estiver rasurado ou ilegível.

Não há cobertura às despesas: Geradas no conserto do produto danificado por mal acondicionamento, pelo cliente, no caso de transporte; com acidentes, embalagens ou seguros de qualquer natureza; de uso indevido do produto ou sem a devida observação às recomendações técnicas do fabricante; oriundas de produto que contenha adulteração ou rasuras nas inscrições do produto; decorrente da fadiga esperada na utilização normal do produto;

ESPECIFICAÇÕES

Modelo	1x150W	2x150W	2x75W +150W	4x100W	1x400W
Número de canais	1	2	3	4	1
Potência RMS (2 Ohms)	1x150W	2x150W	2x75W +150W	4x100W	1x400W
Potência Bridge RMS (4 Ohms)	-	-	1x150W	2x200W	-
Distorção Harmônica (THD)	<0,4	<0,7	<0,4	<0,5	<0,5
Impedância de saída (mínima)	2 Ohms	2 Ohms/canal	2 Ohms (CH1/CH2) 4 Ohms (SW)	2 Ohms/canal	2 Ohms
Resposta de frequência	20-90Hz	10-20KHz	20-25KHz (CH1/CH2) 20-90Hz (SW)	20Hz-25KHz (FULL) 20Hz-90Hz (LP) 90Hz-25KHz (HP)	20Hz-25KHz (FULL) 20Hz-90Hz (LP) 90Hz-25KHz (HP)
Impedância de entrada	10K Ohms	10K Ohms	10K Ohms	10K Ohms	10K Ohms
Sensibilidade de entrada	1,23Vp	1,23Vp	1,1Vp	0,4Vp	0,23Vp
Corte HPF	-	-	-	90Hz	90Hz
Corte LPF	-	-	-	90Hz	90Hz
Tensão de alimentação	9V a 15V	9V a 15V	9V a 15V	9V a 15V	9V a 15V
Consumo máximo	17A	26A	27A	30A	30A
Eficiência		>70%	>78%	>71%	>82%
Proteção	Curto saída e proteção térmica				
Dimensões (mm)	138x132x50		138x171x52		
Peso	0,4Kg	0,5Kg	0,6Kg	0,6Kg	0,6Kg

PARABÉNS!

Você acaba de adquirir um produto JBL, a marca mais conceituada de áudio automotivo do mundo. Nós da JBL somos apaixonados por áudio e oferecemos, além de uma perfeita reprodução musical, também proporcionamos uma verdadeira experiência JBL! Os amplificadores automotivos da JBL resultam de anos de pesquisa e carregam consigo toda a experiência e conhecimento adquiridos com o desenvolvimento de produtos de alta tecnologia para a indústria automotiva e profissional. Tudo isso para garantir produtos que superam todas as expectativas dos consumidores mais exigentes de som automotivo.

Lendo este manual você encontrará todas as informações necessárias para que se obtenha os melhores resultados em sua instalação e utilização deste produto.

Para consultas à rede de assistência técnica, acesse: www.harmandobrasil.com.br
Fone:0800 514 161 (gratuito)

Estes produtos podem sofrer alterações sem aviso prévio.
Todas as figuras contidas neste manual são meramente ilustrativas.
Cód. 030083 Rev. 00 - 0416

ATENÇÃO - LEIA TODOS OS AVISOS DE SEGURANÇA ANTES DE AVANÇAR NESTE MANUAL

INFORMAÇÕES IMPORTANTES

- Manter fora do alcance de crianças. A operação e instalação devem ser feitas por profissional qualificado e devidamente equipado;
- Nunca obstrua as entradas de ar do amplificador, elas servem para dissipação do calor gerado durante a operação. A obstrução das mesmas pode causar aquecimento excessivo podendo danificar o produto;
- Nunca expor o produto a chuva, umidade ou derramar líquidos sobre o mesmo pois pode danificá-lo;
- Nunca submeter o produto a queda ou colisão pois pode danificá-lo permanentemente;
- Nunca expor o produto a temperaturas excessivas. Isso pode afetar performance e até danificá-lo permanentemente;
- Nunca abrir o produto pois o mesmo opera internamente com alta voltagem e existe risco de choque elétrico, além da possibilidade de danificar o produto.

MONTAGEM

- Embora estas instruções expliquem com instalar o amplificador, não mostram métodos específicos de instalação que poderão ser necessários para um veículo específico. Caso não tenha as ferramentas ou a experiência necessária, não tente instalar o equipamento.

CONFIGURAÇÃO DOS FILTROS E CONEXÕES DE ENTRADA POR APLICAÇÃO

Modelo	Aplicações	Filtro CH1/CH2	Filtro CH3/CH4	Conexões de entrada
BR-A150.1	1x150W Subwoofer	-	-	L e R ligados ao CH1 e CH2
BR-A300.2	2x150W Fullrange	-	-	L e R ligados ao CH1 e CH2
BR-A300.3	2x75W Fullrange+ 1x150W Subwoofer	-	-	FL e FR ligados ao CH1 e CH2 RL e RR ligados ao CH3 e CH4 ou L ligado com cabo «Y» ao CH1 e CH2 R ligado com o cabo «Y» ao CH2 e CH4
BR-A400.4	4x100W Fullrange	FULL	FULL	FL e FR ligados ao CH1 e CH2 RL e RR ligados ao CH3 e CH4
	4x100W Driver/Corneta ou Tweeter	HPF	HPF	Canal ligado com cabo «Y» a CH1, CH2, CH3 e CH4
	2x100W Fullrange + 1x200W Subwoofer	FULL	LPF	FL e FR ligados ao CH1 e CH2 RL e RR ligados ao CH3 e CH4 ou L ligado com cabo «Y» ao CH1 e CH2 R ligado com o cabo «Y» ao CH2 e CH4
BR-A400.1	1x400W Fullrange	FULL	-	L e R ligados ao CH1 e CH2
	1x400W Driver/Corneta ou Tweeter	HPF	-	
	1x400W Subwoofer	LPF	-	

NOTA:

L – Canal frontal esquerdo da fonte de sinal

R – Canal frontal direito da fonte de sinal

RL – Canal traseiro esquerdo da fonte de sinal

RR – Canal traseiro direito da fonte de sinal

CONTROLES E INDICADORES LUMINOSOS (LED)

PWR – Led que indica que o amplificador está em funcionamento quando aceso.

PROT – Quando aceso indica que o amplificador entrou em proteção e/ou excesso de temperatura.

FILTRO – Seleciona o tipo de filtro no respectivo conjunto de canais: passa-baixas (LPF), passa-altas (HPF), e flat (FULL)

GAIN – Permite ajustar o ganho no respectivo conjunto de canais conforme mostra tabela a seguir:

Modelo	Aplicações	Gain CH1/CH2	Gain CH3/CH4
BR-A150.1	1x150W Subwoofer	Min a Max (CH1+CH2)	-
BR-A300.2	2x150W Fullrange	Min a Max (CH1 e CH2)	-
BR-A300.3	2x75W Fullrange+ 1x150W Subwoofer	Min a Max (CH1 e CH2)	Min a Max (CH3 + CH4)
BR-A400.4	4x100W Fullrange	Min a Max (CH1 e CH2)	Min a Max (CH3 e CH4)
	4x100W Driver/Corneta ou Tweeter		Min a Max (CH3 + CH4)
	2x100W Fullrange + 1x200W Subwoofer		
	2x100W Driver/Corneta ou Tweeter + 1x200W Subwoofer		
BR-A400.1	1x400W Fullrange 1x400W Driver/Corneta ou Tweeter 1x400W Subwoofer	Min a Max (CH1)	-

AVISOS E DICAS DE INSTALAÇÃO

IMPORTANTE:

Desligue o terminal negativo (-) da bateria do veículo antes de iniciar a instalação. Use sempre óculos protetores quando utilizar ferramentas. Verifique se existe espaço suficiente para instalação do equipamento e conexão dos cabos no mesmo. Certifique-se de que os parafusos não furem nenhuma tubulação nem conjunto de fios do veículo, e que a passagem dos fios não interfira na utilização segura do veículo.

Quando realizar as conexões elétricas, certifique-se de que fiquem seguras e devidamente isoladas;

Se for necessário substituir fusível do produto, certifique-se de utilizar exatamente o mesmo fusível com o mesmo limite de corrente do fusível original.

LOCAL DE INSTALAÇÃO:

O amplificador necessita de circulação de ar para o funcionamento adequado. Portanto, monte o amplificador num local arejado e que permita a devida circulação de ar. Nunca obstrua as entradas de ar do amplificador para que ele possa dissipar o calor gerado durante a operação.

Nunca monte o amplificador com a parte superior virada para baixo, pois interfere no resfriamento do mesmo. Monte o amplificador de forma a permanecer seco.

Nunca monte o amplificador no exterior do carro, ou no compartimento do motor.

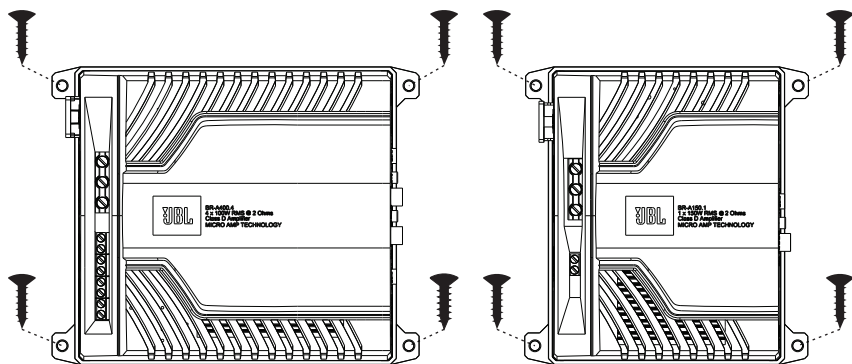
ITENS INCLuíDOS

Amplificador
Manual do produto

Caso alguma dessas observações não seja seguida o desempenho do amplificador ficará comprometido podendo até mesmo danificar o produto.

MONTAGEM DO AMPLIFICADOR

NOTA: Para sua conveniência, realize todas as ligações ao amplificador antes de montá-lo de forma permanente no veículo.



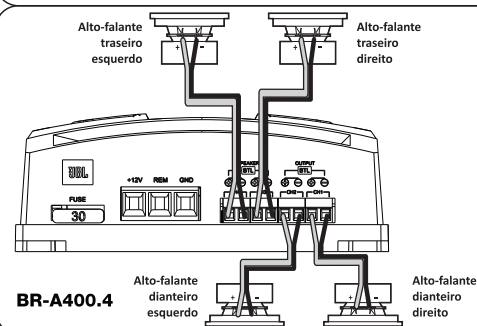
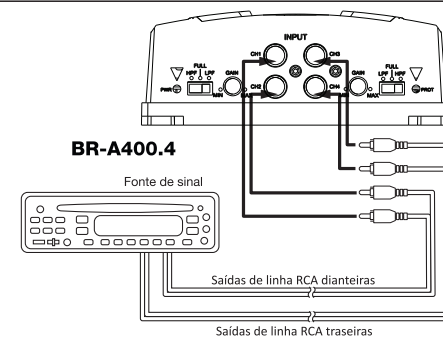
- 1- Selecione um local de montagem conforme as recomendações e avisos anteriores;
- 2- Utilizando o amplificador como modelo, assinale as localizações dos furos de montagem no local escolhido;
- 3- Faça furos na superfície de montagem;
- 4- Fixe o amplificador na superfície de montagem com 04 parafusos adequados a sua escolha e certifique-se de que o amplificador ficou firmemente fixado.

*Parafusos não acompanham o produto.

FUNCIONAMENTO EM 4 CANAIS

LIGAÇÃO DAS ENTRADAS

Ligue as saídas esquerda e direita dianteiras da unidade fonte nas entradas do amplificador conforme mostrado na imagem ao lado.



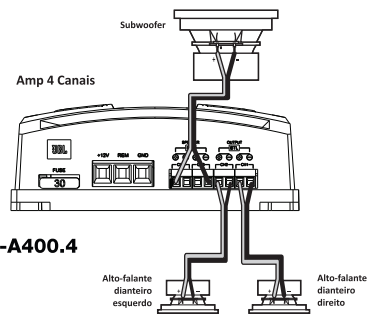
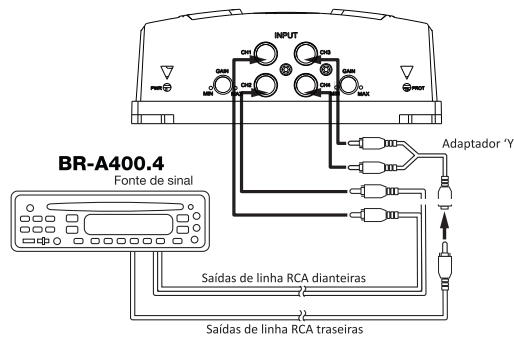
LIGAÇÃO DOS ALTO-FALANTES

Conforme apresentado na imagem ao lado, ligue os alto-falantes dianteiros aos terminais (+) e (-) dos canais 1 e 2. Ligue os alto-falantes traseiros aos terminais (+) e (-) dos canais 3 e 4. A impedância mínima suportada é 2 Ohms em cada canal.

FUNCIONAMENTO EM 3 CANAIS (BR-A400.4)

LIGAÇÃO DAS ENTRADAS

Ligue as saídas esquerda e direita dianteiras da unidade fonte nas entradas do amplificador conforme mostrado na imagem ao lado.



LIGAÇÃO DOS ALTO-FALANTES

Conforme apresentado na imagem ao lado, ligue os alto-falantes dianteiros aos terminais (+) e (-) dos canais 1 e 2. Ligue o subwoofer aos terminais CH4(+) e CH3(-). A impedância mínima suportada é 2 Ohms no canal 1 e 2 e, 4 Ohms no canal subwoofer (funcionamento em bridge/ponte).

CONDIÇÕES DE ATERRAMENTO E ENERGIA

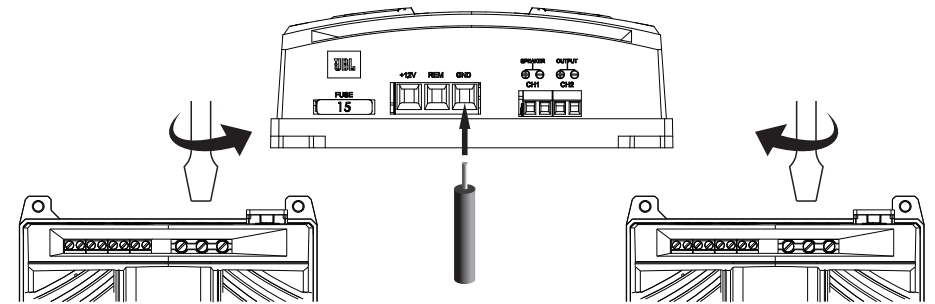
IMPORTANTE:

Desligue o terminal negativo (-) da bateria do veículo antes de iniciar a instalação.

O amplificador fornece elevados níveis de potência e necessita de ligação adequada ao sistema elétrico do veículo para obtenção do melhor desempenho. Siga cuidadosamente as instruções a seguir.

UTILIZAÇÃO DOS CONECTORES

O amplificador possui terminais de conexão similares para alimentação e para os alto-falantes. Utilize uma chave de fenda para desapertar o parafuso de fixação, introduza o fio devidamente desencapado e aperte o parafuso de forma a fixar o fio adequadamente.



ALIMENTAÇÃO

Utilize cabos 8AWG, 8mm² (min) para alimentação positiva e negativa.

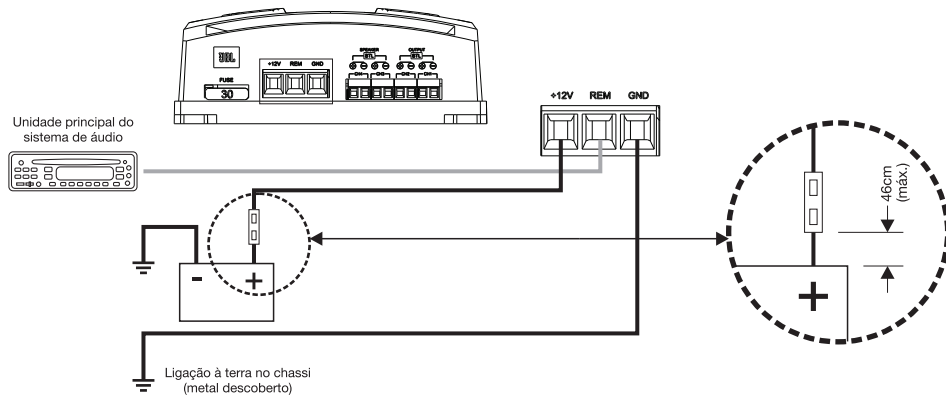
IMPORTANTE: Para realizar a ligação no chassis, remova a tinta da superfície metálica na localização escolhida do chassis. Utilize uma arruela de pressão para garantir a conexão elétrica adequada.

No terminal (+) instale um porta-fusíveis distante no máximo de 46 cm da bateria, porém não instale o fusível nesse momento

Passar esse cabo até o local do amplificador e ligue-o ao terminal 12V. Certifique-se de utilizar passa-fios adequados sempre que passar cabo através da proteção contra fogo ou outra chapa metálica.

IMPORTANTE: A não proteção adequada do cabo positivo pode ocasionar faíscas/curto-circuito e, conseqüentemente, gerar um incêndio no veículo.

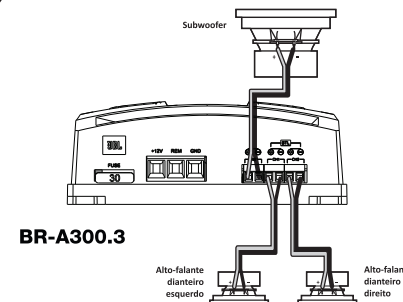
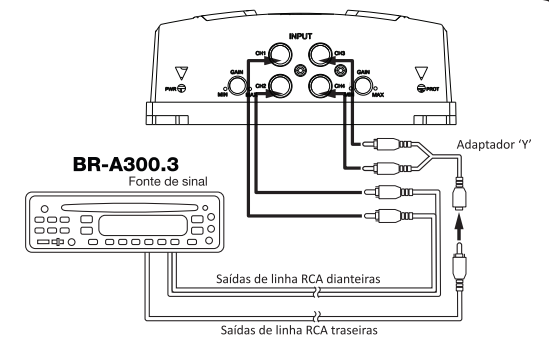
Após passar e ligar este cabo, instale o fusível adequado no porta-fusíveis (próximo da bateria) 15A para amplificador 1x150Wrms ou 30A nos demais modelos.



FUNCIONAMENTO EM 3 CANAIS (BR-A300.3)

LIGAÇÃO DAS ENTRADAS

Ligue as saídas esquerda e direita dianteiras da unidade fonte nas entradas do amplificador conforme mostrado na imagem ao lado.



LIGAÇÃO DOS ALTO-FALANTES

Conforme apresentado na imagem ao lado, ligue os alto-falantes dianteiros aos terminais (+) e (-) dos canais 1 e 2.

Ligue o subwoofer aos terminais (+) e (-) do canal subwoofer (SW) conforme apresentado na imagem ao lado.

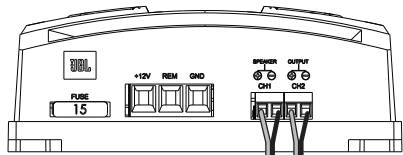
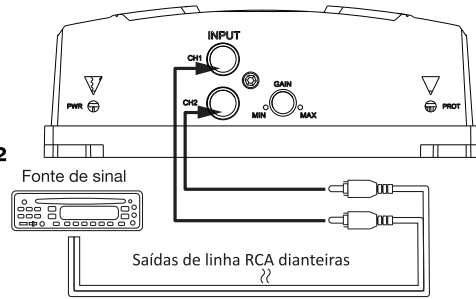
A impedância mínima suportada é 2 Ohms no canal 1 e 2 e 4 Ohms no canal subwoofer.

FUNCIONAMENTO EM 2 CANAIS

LIGAÇÃO DAS ENTRADAS

Ligue as saídas esquerda e direita dianteiras da unidade fonte nas entradas do amplificador conforme mostrado na imagem ao lado.

BR-A300.2



BR-A300.2

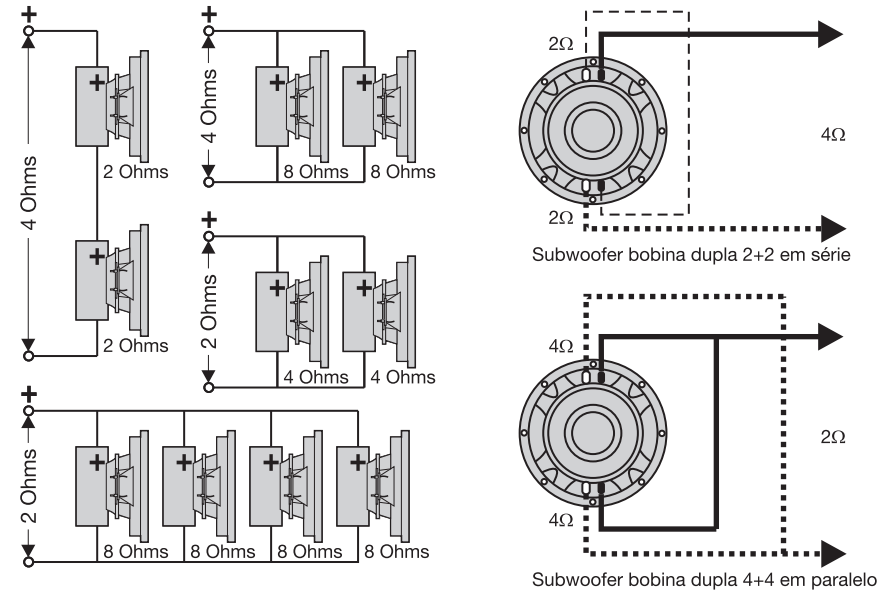
Alto-falante esquerdo

Alto-falante direito

LIGAÇÃO DOS ALTO-FALANTES

Ligue os alto-falantes ao terminal (+) e (-) dos canais 1 e 2 conforme apresentado na imagem ao lado. A impedância mínima suportada pelo amplificador é 2 Ohms.

EXEMPLO DE ASSOCIAÇÃO DE ALTO-FALANTES E SUAS IMPEDÂNCIAS



NOTA: Sempre ligar a conexão (+) de saída do amplificador ao contato (+) do falante, bem como a conexão (-) do amplificador ao contato (-) do falante.

EXEMPLOS DE APLICAÇÃO

Na tabela abaixo são mostrados alguns exemplos de aplicação. Para visualizar o esquema de ligação das entradas e saídas do amplificador verifique a aplicação e, então, a referência da página para as conexões.

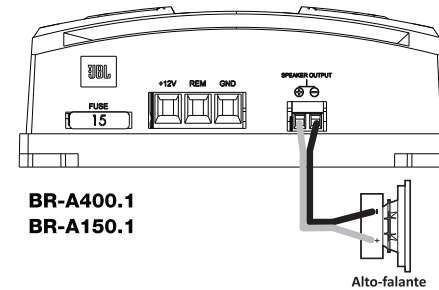
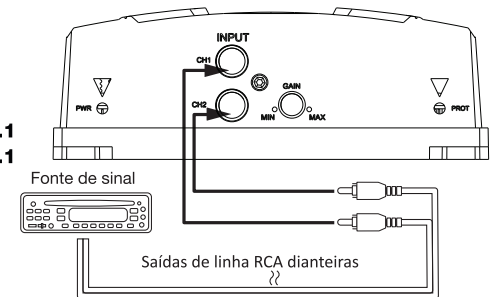
Amp Modelo		Aplicações	Página
BR-A150.1	1	1x150W Subwoofer	9
BR-A300.2	2	2x150W Fullrange	10
BR-A300.3	3	2x75W Fullrange + 1x150W Subwoofer	11
BR-A400.4	4	4x100W Fullrange	13
	5	2x100W Fullrange + 1x200W Subwoofer	12
BR-A400.1	6	1x400W Fullrange	9
	7	1x400W Driver/Corneta ou Tweeter	9
	8	1x400W Subwoofer	9

FUNCIONAMENTO EM 1 CANAL

LIGAÇÃO DAS ENTRADAS

Ligue as saídas esquerda e direita dianteiras da unidade fonte nas entradas do amplificador conforme mostrado na imagem ao lado.

BR-A400.1
BR-A150.1



BR-A400.1
BR-A150.1

LIGAÇÃO DOS ALTO-FALANTES

Ligue o alto-falante ao terminal (+) e (-) do amplificador conforme apresentado na imagem ao lado. A impedância mínima suportada pelo amplificador é 2 Ohms.