



LINHA PROFISSIONAL - Corneta HL11-25 TRIO BRANCA

Características:

- Aplicações em caixas monitoras, side-fill e P.A.
- Tamanho compacto, frente plana.
- Corneta de alumínio, exponencial.
- Garganta de 25 mm (1").
- Cobertura angular de 45° x 45°.

ESPECIFICAÇÕES TÉCNICAS

Cobertura angular:	
Horizontal:	45 graus
Vertical:	45 graus
Diretividade	
Fator de diretividade (Q)	21
Índice de diretividade (Di)	13 dB
Sensibilidade	
Com driver, 1W @ 1m, no eixo ¹	108 dB SPL
Resposta de frequência @ -10 dB ¹ :	620 a 20.000 Hz
Diâmetro da garganta:	25 mm (in)

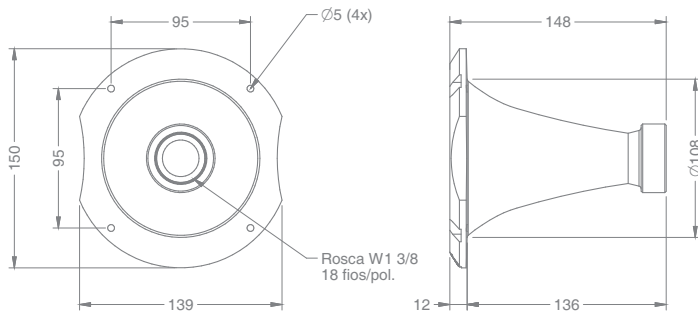
¹ Medida com driver D220Ti.

INFORMAÇÕES ADICIONAIS

Material da corneta	Alumínio
Acabamento da corneta:	Pintado / Usinado / Envernizado
Dimensões gerais:	
Altura:	150 mm
Largura:	140 mm
Comprimento:	148 mm
Volume ocupado pela corneta:	0,4 l
Peso líquido da corneta:	410 g
Peso total (incluindo embalagem):	420 g
Dimensões da embalagem (C x L x A):	17 x 17 x 18,2 cm

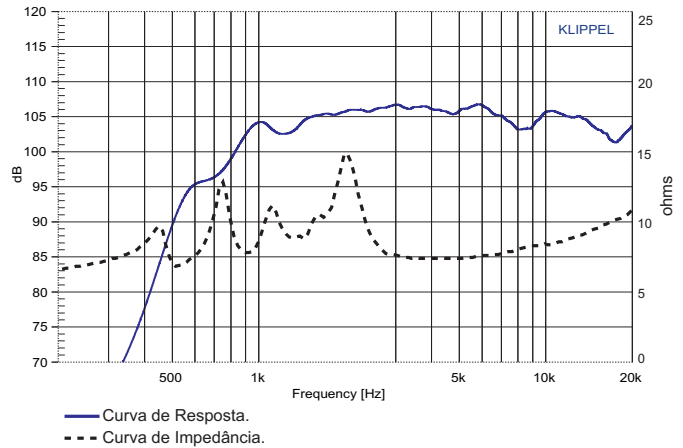
INFORMAÇÕES PARA MONTAGEM

Conexão corneta x driver:	Rosqueado 1 ³ / ₈ "- 18 FPP
Diâmetro do corte do baffle (montagem frontal):	110 mm

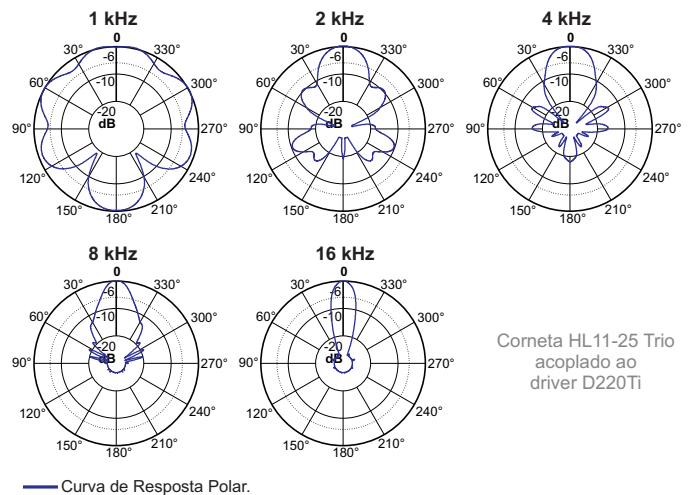


Dimensões em mm.

CURVAS DE RESPOSTA E IMPEDÂNCIA C/ DRIVER D220Ti EM CÂMARA ANECÓICA, 1 W / 1 m

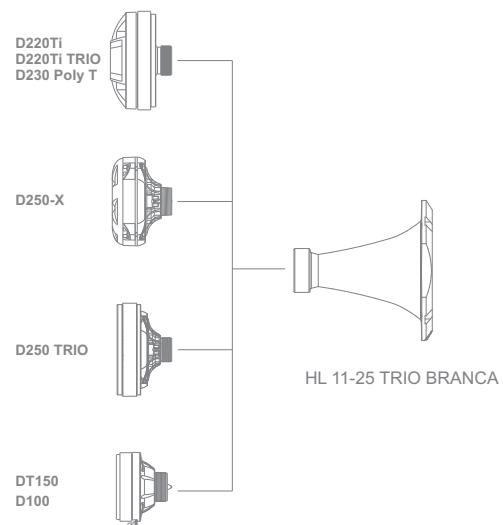


CURVAS DE RESPOSTA POLAR



Corneta HL11-25 Trio acoplado ao driver D220Ti

CONEXÃO CORNETA x DRIVER



© 2011 HARMAN International Industries, Incorporated. Todos os direitos reservados. Harman do Brasil Indústria Eletrônica e Participações Ltda. é marca registrada da Harman International Industries, Incorporated, registrada nos EUA e/ou outros países. Características, especificações e aspectos estéticos estão sujeitos a alterações sem prévio aviso.

Cód.: NA - Rev.: 01 - 12/17